

Bedienungsanleitung D



Motorbetriebener Innenabschäumer für Aquarien bis 250 Liter Inhalt

Mit dem Kauf dieses Eiweißabschäumers haben Sie sich für ein Qualitätsgerät entschieden. Er ist speziell für den aquaristischen Gebrauch entwickelt worden und wurde von Fachleuten erprobt. Mit diesem Gerät sind Sie bei richtiger Anwendung in der Lage, die organischen Inhaltsstoffe Ihres Aquarienwassers wirksam zu entfernen.

AB Aqua Medic GmbH
Gewerbepark 24, 49143 Bissendorf, Germany

1. Lieferumfang

Der Turboflotor Black 500 besteht aus:

- dem eigentlichen Abschäumerteil mit Schaumtopf und Deckel
- einer Dispergatorpumpe AQ 750 incl. Aqua Medic Fadenrad
- der Halteeinheit zur Anbringung im Aquarium
- 8-mm Schlauch mit Schalldämpfer

2. Aufbau des Abschäumers

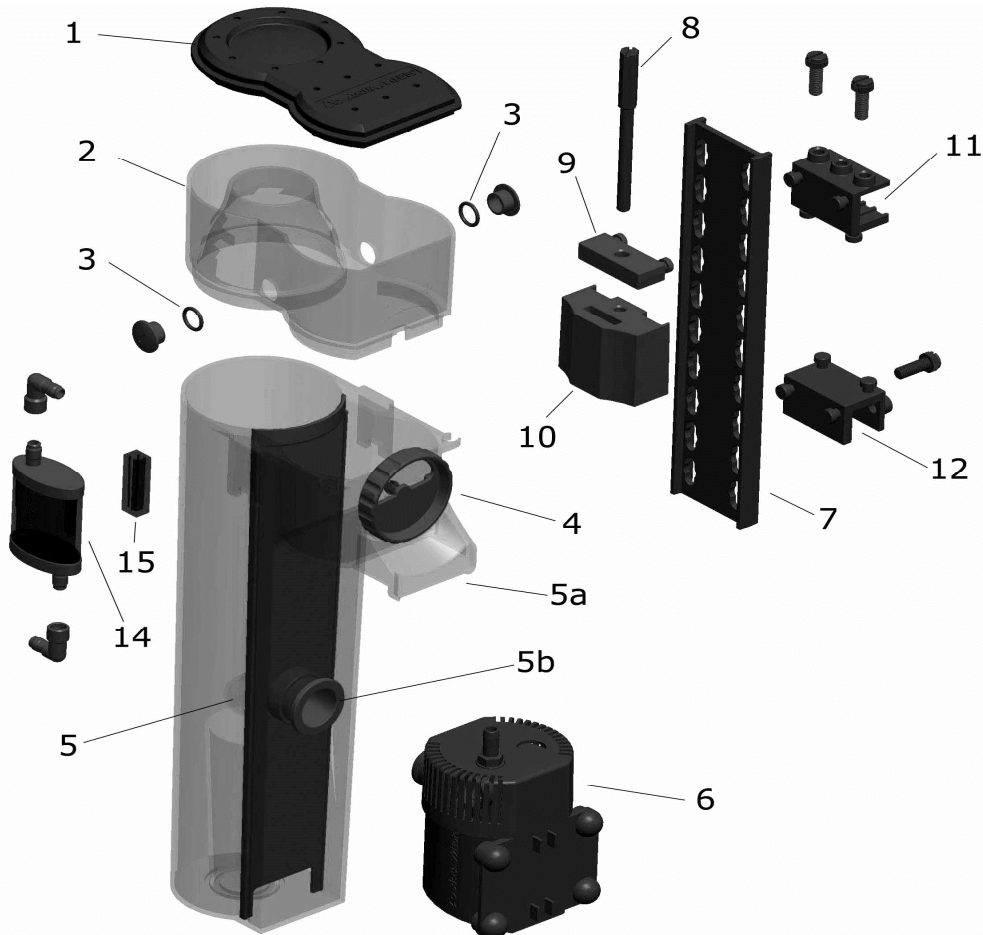


Abb. 1: Turboflotor Black 500

1. Schaumtopfdeckel
2. Schaumtopf
3. O-Ring 12,5 x 1,5 mit Verschlussstopfen
4. Wasserstandsregler
5. Abschäumerkörper
- 5a. Ablaufrinne
- 5b. Aufnahmestutzen
6. Dispergatorpumpe AQ 750
7. Halteplatte
8. Verstellerschraube
9. Halterung für Verstellerschraube
10. Halteschlitten
11. Befestigungsprofil mit Schrauben
12. Befestigungsprofil mit Distanzschraube
13. Abstandshalter mit Gummilager (o. Abb.)
14. Schalldämpfer mit Schlauchanschlüssen
15. Halterung für Schalldämpfer

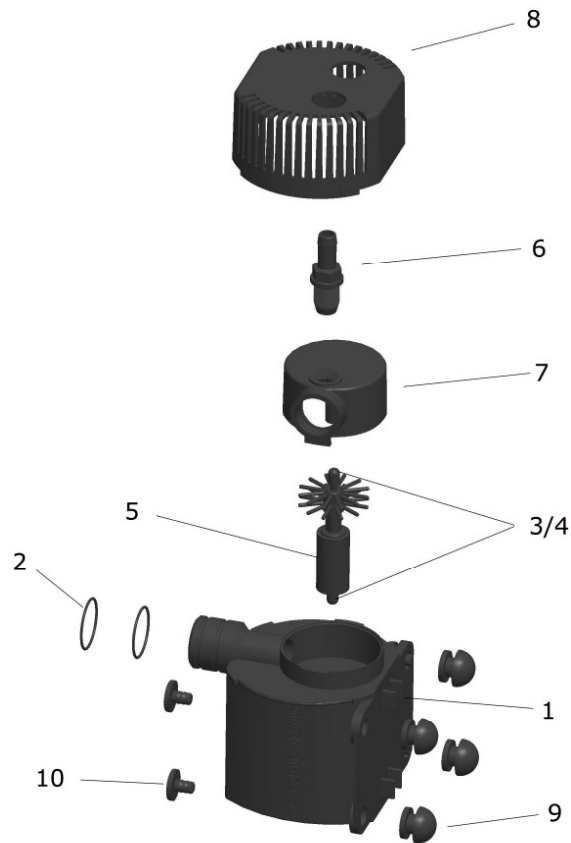


Abb. 2: Aufbau der Dispergatorpumpe AQ 750 mit Fadenrad

1. Motorblock
2. O-Ringe
3. Gummilager und Unterlegscheibe
4. Keramikachse
5. Rotor mit Fadenrad
6. Luftansaugstutzen
7. Verschluss Kreiselgehäuse
8. Filterkorb
9. 4 GummifüÙe
10. 4 Stopfen für GummifüÙe

3. Grundlagen

Bei der Eiweißabschäumung werden organische Verschmutzungen des Aquarienwassers, z. B. Eiweißverbindungen aus den Ausscheidungen der Tiere, als monomolekularer Film an feine Luftblasen angelagert. Diese Luftblasen werden so in das Reaktionsrohr eingeblasen, dass sie, möglichst im Gegenstrom, eine lange Verweilzeit im Wasser haben. Mit organischen Verbindungen angereichert, steigen sie nun nach oben und bilden einen festen Schaum, der im Schaumrohr entwässert wird und schließlich in den Schaumtopf hinein befördert wird. Auf diese Weise lassen sich wirksam organische Verunreinigungen aus dem Aquarienwasser entfernen, ohne dass sie in den biologischen Reinigungszyklus einbezogen werden.

Die Dispergatorpumpe des Turboflotors Black 500 saugt das Wasser direkt aus dem Aquarium oder aus der Filterkammer selbsttätig an, vermischt es im Kreiselgehäuse mit Luft, die durch den dort entstandenen Unterdruck angesogen und vom Aqua Medic Fadenrad (5) in feinste Luftblasen zerschlagen wird. Dieses Wasser-Luft-Gemisch wird dann in das Reaktionsrohr des Eiweißabschäumers hineingepumpt, wo sich die organischen Inhaltsstoffe an die Blasen anlagern und ein Schaum entsteht, der schließlich in den Schaumbecher hineingedrückt wird. Das gereinigte Wasser fließt oben aus dem Abschäumer heraus und wird über die Ablaufrinne (5a) zurück ins Aquarium bzw. ins Filterbecken geleitet.

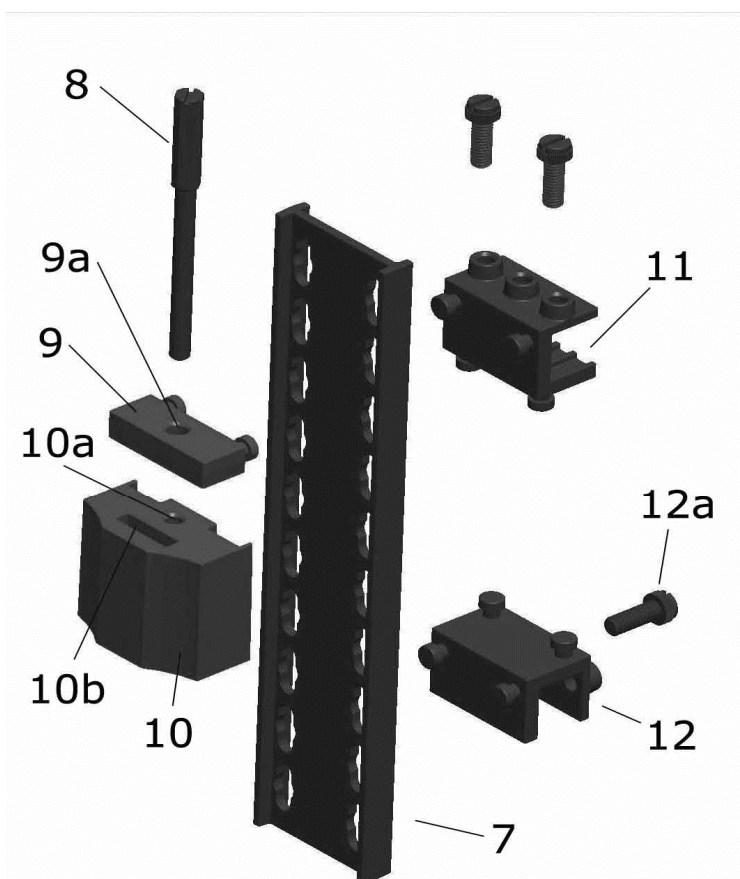
4. Aufstellung

Der Turboflotor Black 500 ist ein Abschäumer, der vielseitig einzusetzen ist. Die Montage kann folgendermaßen erfolgen:

1. Als Innenabschäumer an einer Glasstrebe oder Aquarienscheibe.
2. Aufgehängt an der Überlaufkante einer Filterkammer.

Einsatz als Innenabschäumer im Aquarium:

Zunächst wird der Abschäumer lt. Abb. 1 zusammengesteckt. Er lässt sich mit der Halteeinheit einfach an der Aquarienscheibe oder einer Glasstrebe anbringen. Dazu sollte ein gut zugänglicher, jedoch geschützter Platz gewählt werden - an der Seite oder hinten. Die Pumpe wird in den Aufnahmestutzen (5b) des Abschäumers gesteckt, das Kabel zeigt nach unten, der Luftschlauch geht nach oben zum Schalldämpfer (14). Den Schalldämpfer bringt man mit Hilfe des Halters (15) am Schaumtopf (2) oder einer Aquarienscheibe an. Dazu die Schutzfolie des Klebandes abziehen. Die Klebefläche muss sauber und fettfrei sein.



Mit Hilfe des Halteprofils (11) lässt sich die Halteplatte (7) an einer Querstrebe oder senkrechten Scheibe befestigen. Weiter unten kann ein zweites Profil (12) als Abstandshalter angebracht werden. Mit den Schrauben (12a) kann der Abstand eingestellt werden, so dass die Halteplatte senkrecht herab hängt. Auf der gegenüberliegenden Seite der Halteplatte bringt man die Aufnahme für die Verstellerschraube (9) und den Schiebeschlitten (10) an. Dazu steckt man die Verstellerschraube (8) durch das Loch (9a) des Schraubenhalters und schraubt sie in das Gewinde (10a) des Verschiebeschlittens. Dieser lässt sich durch Drehen der Schraube (8) auf und ab bewegen. Der Abschäumer wird mit dem seitlich angebrachten Haltewinkel in den Schlitz (10b) des Schlittens eingehängt. Damit der Abschäumer gerade hängt, wird unten an der Halteplatte ein zweiter Schlitten (o. Abb.) mit Gummilager als Abstandshalter befestigt. Der Abschäumer wird so eingestellt, dass sich der Auslauf oberhalb des Wasserspiegels befindet.

Unterbringung in einer Filterkammer:

Der Turboflotor Black 500 kann auch an der Glasscheibe einer Filterkammer angehängt werden. Die Ablaufrinne (5a) des Abschäumers ist nach unten verlängert, um einen sicheren Halt zu gewähren. Die Gummifüße (12) der Pumpe sind zu entfernen. Man zieht den Sicherungsstopfen (13) der Gummifüße heraus und anschließend die Füße aus der Halteplatte.

5. Inbetriebnahme/Betrieb

Ist der Abschäumer richtig montiert, kann er in Betrieb genommen werden. Nach Einschalten der Pumpe wird automatisch Luft eingezogen. Zur Verminderung der Geräuschentwicklung kann der Luftansaugschlauch auf den blauen Anschlussstutzen des im Lieferumfang enthaltenen Schalldämpfers gesteckt werden. Den Schalldämpfer befestigt man mit Hilfe der Halteplatte am Aquarium oder Filterbecken, immer oberhalb des Wasserspiegels.

Die Luft wird durch die rotierenden Nadelscheiben in feinste Luftblasen zerschlagen. Darüber hinaus wird durch diese Konstruktion die ansonsten starke Geräuschentwicklung vermieden. Nach der ersten Inbetriebnahme dauert es einige Stunden, bis sich ein erster Schaum im Schaumrohr des Schaumtopfes bildet. Dies liegt an einer chemischen Reaktion des Plexiglasses mit dem Aquarienwasser. Es muss dort erst ein Ladungsausgleich stattfinden. Nach spätestens 24 Std. sollte langsam, aber gleichmäßig Schaum in den Schaumbecher hineingeschoben werden. Die abgeschäumte Menge sowohl an Flüssigkeit sowie organischen Substanzen ist natürlich von der Belastung des Aquariums abhängig.

6. Störungen

Regulierung

Der Abschäumer kann mit dem Wasserstandsregler auf optimale Funktion eingestellt werden. Dabei wird der Wasserstand im Abschäumer an die Schaumproduktion angepasst. Ist der Schaum zu nass, wird der Wasserstandsregler (4) weiter geöffnet und dadurch der Wasserpegel gesenkt. Bei zu trockenem Schaum verfährt man umgekehrt.

Luftblasen im Auslauf

Wird der Abschäumer bei einem bestehenden Aquarium nachgerüstet, kann es sein, dass im Wasser hohe Mengen organische Stoffe gelöst sind. Dies führt zu extrem kleinen Luftblasen im Abschäumer. Diese kleinen Luftblasen entfernen die organischen Stoffe zwar zuverlässig, es kommt jedoch vor, dass einige mit in den Ablauf gerissen werden. Dies stört im Aquarium. Spätestens nach einigen Tagen hat sich die Konzentration der organischen Stoffe im Becken auf so niedrige Werte vermindert, dass der Abschäumer normal zu arbeiten beginnt.

In neu eingerichteten Aquarien findet man selten eine vernünftige Einstellung. Der Abschäumer „kocht“ entweder über oder „brodelt“ ohne Schaumbildung vor sich hin. Das ist normal und erledigt sich, sobald das Becken besetzt wird.

Einige Frostfuttersorten können den gleichen Effekt hervorrufen, wenn das Futter vor dem Verfüttern nicht aufgetaut und gespült wird. Die Luftblasen verschwinden dann aber kurze Zeit nach der Fütterung von selbst wieder.

Sind der Luftansaugstutzen oder der Luftschlauch mit Salzresten oder Kalkablagerungen belegt, wird weniger Luft und mehr Wasser angesaugt. In diesem Fall beides vollständig reinigen.

Feuchter Schaum

Zunächst Wasserstand im Abschäumer durch Öffnen des Drehreglers (4) am Auslauf absenken. Bei frisch angesetztem Meerwasser, bei Zusatz schaubildender Aufbereitungsmittel und bei hoher Belastung, kann es vorkommen, dass zu viel zu nasser Schaum in den Schaumbecher gedrückt wird. Leeren Sie den Schaumbecher in kurzen Abständen. Nach einem Tag ist die Belastung meist abgebaut und die Schaumproduktion regelt sich.

Trockener Schaum/keine Luftblasen

Zu wenig bzw. zu trockener Schaum hat eventuell ein verschmutztes Fadenrad bzw. eine verschmutzte Lufteinzugsdüse als Ursache. Beides sorgfältig reinigen. Druckstutzen an Pumpe abschrauben. Falls kein Reinigungsproblem, mit Drehregler Wasserstand im Abschäumer erhöhen.

7. Wartung

Der Schaumbecher sollte bei Bedarf, dies bedeutet bei starker Belastung täglich, ansonsten 1 x wöchentlich, gereinigt werden. Das eigentliche Reaktionsrohr des Abschäumers braucht nur gelegentlich, d. h. höchstens 1- bis 2-mal im Jahr gereinigt zu werden. In regelmäßigen Intervallen sollte auch die Dispergatorpumpe ausgebaut und gereinigt werden, damit die Luftleistung nicht beeinträchtigt wird. Dazu wird die Pumpe abgezogen und das gesamte Kreiselgehäuse und das Fadenrad mit sauberem Wasser ausgespült. Auch die Lufteinzugsdüse sollte dann mechanisch gereinigt und mit frischem Wasser gespült werden.

8. Garantie

AB Aqua Medic gewährt eine 12-monatige Garantie ab Kaufdatum auf alle Material- und Verarbeitungsfehler des Gerätes. Als Garantienachweis gilt der Original Kaufbeleg. Während dieser Zeit werden wir das Produkt kostenlos durch Einbau neuer oder erneuerter Teile instand setzen (ausgenommen Frachtkosten). Im Fall, dass während oder nach Ablauf der Garantiezeit Probleme mit Ihrem Gerät auftreten, wenden Sie sich bitte an Ihren Fachhändler. Diese Garantie gilt nur für den Erstkäufer. Sie deckt nur Material- und Verarbeitungsfehler, die bei bestimmungsgemäßem Gebrauch auftreten. Sie gilt nicht bei Schäden durch Wasser, Transporte oder unsachgemäße Behandlung, Fahrlässigkeit, falschen Einbau sowie Eingriffen und Veränderungen, die von nicht autorisierten Stellen vorgenommen wurden.

AB Aqua Medic haftet nicht für Folgeschäden, die durch den Gebrauch des Gerätes entstehen.

AB Aqua Medic GmbH - Gewerbepark 24 - 49143 Bissendorf/Germany
- Technische Änderungen vorbehalten – Stand 05/2015

Operation Manual ENG



Motor driven skimmer for saltwater aquaria up to a volume of 250 liters

In purchasing this unit, you have selected a top quality product. It has been specifically designed for aquarium use and has been tested by experts. This unit will efficiently remove the dissolved organic substances in your aquarium water.

AB Aqua Medic GmbH
Gewerbepark 24, 49143 Bissendorf, Germany

1. Product description

The Turboflotor Black 500 consists of the following parts:

- foam cup and lid
- a venturi pump AQ 750 incl. Aqua Medic mesh wheel
- the retaining unit for mounting in the aquarium
- 8-mm hose incl. sound absorber

2. Parts of the Turboflotor Black 500

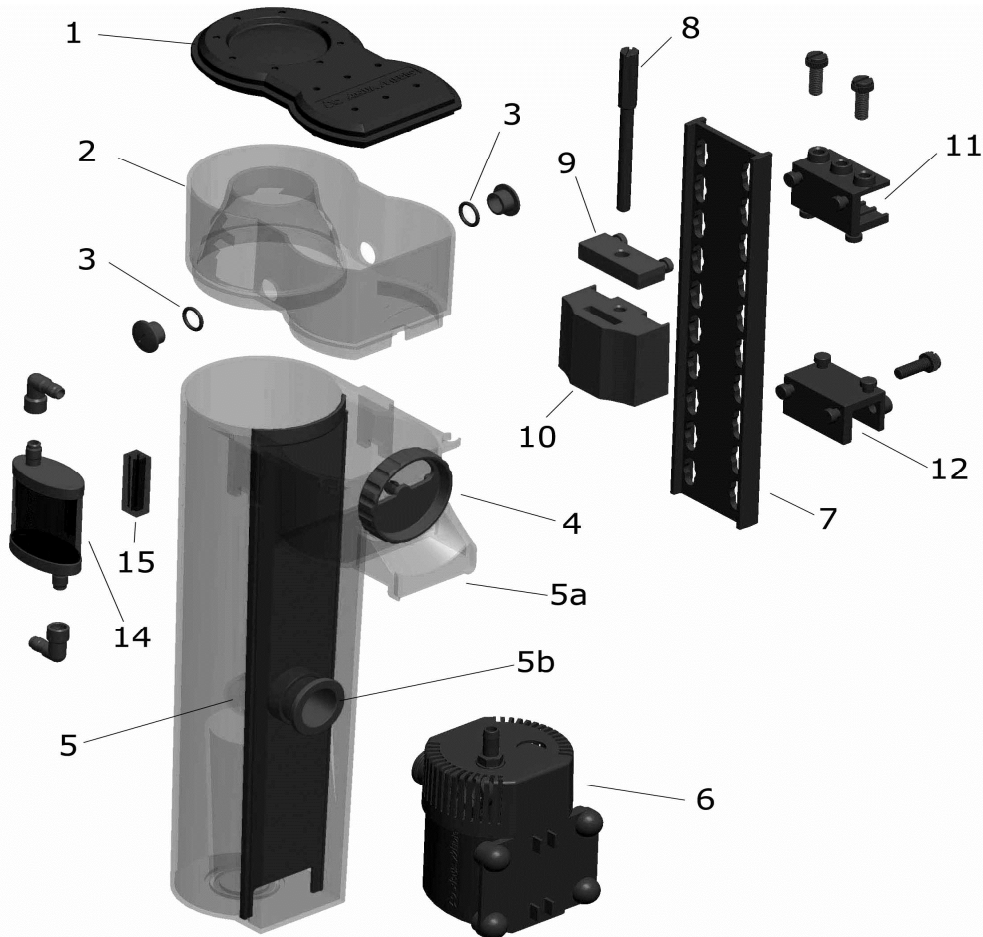


Fig. 1: Turboflotor Black 500

1. Lid for foam cup
2. Foam cup
3. O-Ring 12,5 x 1,5 incl. plug
4. Water level controller
5. Skimmer body
- 5a. Drain gutter
- 5b. Connecting piece
6. Venturi pump AQ 750
7. Retaining plate
8. Adjusting screw
9. Retaining unit for adjusting screw
10. Holding unit
11. Mounting profile with screws
12. Mounting profile with spacer bolt
13. Spacer with rubber bearings (no picture)
14. Silencer incl. hose connectors
15. Holding unit for sound absorber

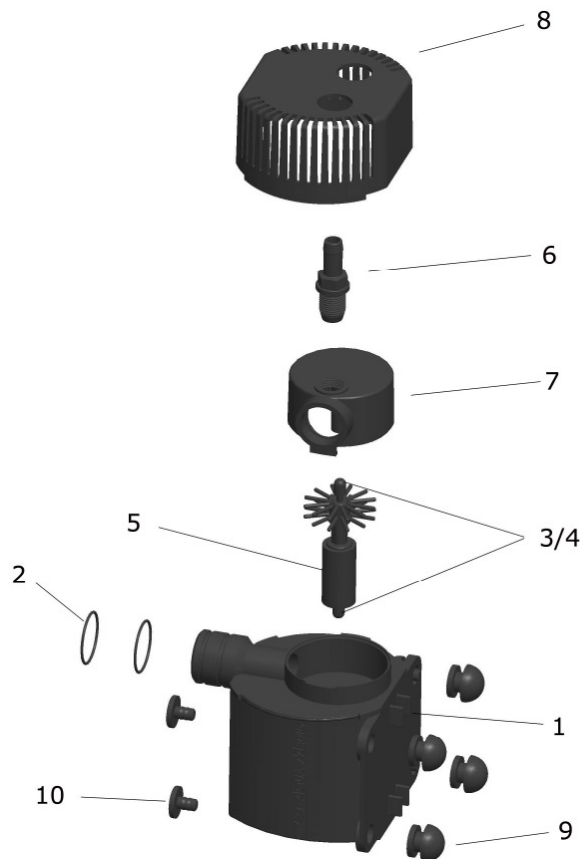


Fig. 2: Venturi pump AQ 750 with mesh wheel

1. Motor housing
2. O-rings
3. Rubber bearing with washer
4. Ceramic shaft
5. Rotor with mesh wheel
6. Air inlet fitting
7. Cap for pump housing
8. Filter basket
9. 4 rubber feet
10. 4 plugs for rubber feet

3. Theory

Protein skimming is a method of physical water treatment. It uses a phenomenon known from our daily experience: the adhesion of surface active substances to air water layers. If we add a drop of oil to a water surface, a thin film is produced with a thickness of only one molecule. Surface active compounds like proteins behave in the same way. The Turboflotor Black 500 uses its air bubbles to create a large water surface for the waste substances to attach themselves to. These air bubbles are forced into the reactor-pipe in a such a way that they undergo a long contact time within the counter-current. Enriched with organic substances, they rise to the top and form a firm foam that is dehydrated and pushed into the collection cup. This method removes organic wastes from aquarium water before they become part of the biological waste treatment cycle.

The venturi pump AQ 750 draws water out of the aquarium or filter chamber, mixes it with air in the pump housing which is then cut into small air bubbles by the Aqua Medic mesh wheel (5). This water/air mixture is then pumped into the reaction pipe where organic substances are taken up by air bubbles. Foam is formed and pushed into the foam cup. The purified water leaves the skimmer via outlet and is directed back to the aquarium or filter sump by the drain gutter (5a).

4. Set-up

The Turboflotor Black 500 is a skimmer that can be set up in various ways:

1. As an internal skimmer, directly mounted on a glass bar or aquarium pane.
2. Hung on the overflow edge of a filter chamber.

Set-up as an internal skimmer in the aquarium:

First of all, the skimmer has to be put together according to Fig. 1. It can easily be mounted at the aquarium pane or a glass support by using the holding unit. The best place for mounting is either at the side or back – well accessible but protected. The pump is put into the connecting piece (5b) of the skimmer, the cable points downwards and the air hose upwards to connect to the silencer (14). The sound absorber can be attached to the foam cup or an aquarium pane by using the holding unit (15). To do so, take off the protective plastic film from the tape. The adhesive surface must be clean and free of grease.

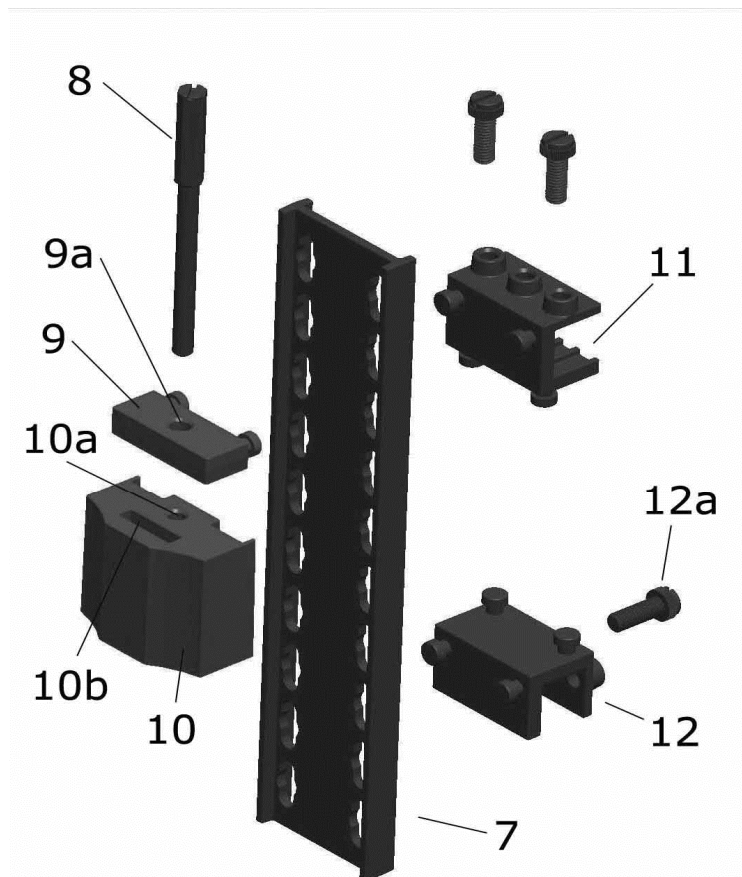


Fig. 3: Holding unit Turboflotor Black 500

By using the mounting profile (11), the retaining plate (7) can be fastened to a bar or vertical pane. Further down, a second profile (12) can be mounted as a spacer. The distance can be adjusted by using the screws (12a) so that the retaining plate hangs down vertically. On the opposite side of the mounting profile, the connecting piece (9) for the adjustment screw and holding plate are mounted. To do so, the adjustment screw (8) has to be put through the hole (9a) of the screw holder, then it has to be screwed in the thread (10) of the holding unit. This can be moved up and down by turning the screw (8). The skimmer is hung up by putting the laterally mounted holding bracket into the slot (10b) of the holding unit. In order that the skimmer hangs straight, a second holding unit with rubber feet (no picture) will be fixed as a spacer at the bottom of the retaining plate. The skimmer is adjusted in such a way that the discharge is above water level.

Set-up in a filter chamber:

The Turboflotor Black 500 can also be mounted at a glass pane of a filter chamber. The skimmer's outlet (5a) is extended downwards. The rubber feet (12) of the pump have to be removed. The safety plugs of the rubber feet have to be pulled out, then the rubber feet have to be removed from the retaining plate.

5. Starting/Operation

The system can be started when the Turboflotor is correctly installed. After switching on the pump, air is automatically drawn into the skimmer. To minimize the noise level, connect the air inlet tube with the Black connecting piece of the silencer supplied. Fix the silencer with the holding unit on the aquarium or filter system above water level.

The mesh wheel breaks the air into small bubbles. This method eliminates the greater proportion of noise. After the initial start, some hours may pass before first foam is pushed into the collection cup. This is due to a reaction between the surface of acrylic glass and aquarium water. Equilibrium of electrical charges takes place. After a maximum of 24 hours, foam should be pushed evenly into the collection cup. The quantity of liquid and organic substances is dependent on the pollution of the aquarium.

6. Problems

Adjustment

The skimmer is adjusted using the water level controller so that it works to its optimum. The water level in the skimmer must be adapted for foam production. If the foam is too wet, the water level controller (4) has to be further opened and thus the water level lowered. If the foam is too dry, the process has to be done vice versa.

Air bubbles in the outflow

If the skimmer is added to an existing aquarium, there may be a high concentration of organic substances already dissolved in the water. This results in very tiny bubbles in the skimmer. These tiny bubbles remove organic substances effectively, however, it may happen that some of these bubbles are drawn back into the aquarium. After a few days, the concentration of organic substances will have decreased to such low levels that this effect will have gone and the water flow is free of air bubbles.

Some types of frozen food may have the same effects. It is best to thaw and wash the food prior to feeding it to the fish. The air bubbles will stop after a short period by themselves.

If the air nozzle or air hose is blocked with salt or lime deposits, less air and more water is sucked in. In this case, clean both completely.

Wet foam

First of all, lower the water level in the skimmer by turning the water level controller (4). With freshly prepared sea water, or after using water conditioners or at extremely high loading, excessive wet foam may be produced. This wet foam is forced into the cup, requiring more frequent emptying than normal. After approx. one day, the aquarium load should be normal and the skimmer will produce correct foam.

Dry foam / not enough bubbles

Not enough or too dry foam could be an indication that the mesh wheel or air injection nozzle is dirty. A thorough cleaning is recommended. Remove the pressure nozzle from the pump. If it's not a problem of cleaning, increase water level inside the skimmer by the water level controller.

7. Maintenance

The collection cup should be cleaned regularly (daily or weekly, depending on organic load). The reaction pipe of the skimmer needs to be cleaned only once or twice a year. The venturi pump should also be cleaned from time to time. The pump has to be removed and the complete pump housing and mesh wheel flushed with clean water. The same procedure should be undertaken with the air injection nozzle.

8. Warranty

Should any defect in material or workmanship be found within 12 months of the date of purchase AB Aqua Medic GmbH undertakes to repair or, at our option, replace the defective part free of charge – always provided the product has been installed correctly, is used for the purpose that was intended by us, is used in accordance with the operating instructions and is returned to us carriage paid. The warranty term is not applicable on the all consumable products.

Proof of Purchase is required by presentation of an original invoice or receipt indicating the dealer's name, the model number and date of purchase, or a Guarantee Card if appropriate. This warranty may not apply if any model or production number has been altered, deleted or removed, unauthorised persons or organisations have executed repairs, modifications or alterations, or damage is caused by accident, misuse or neglect. We regret we are unable to accept any liability for any consequential loss.

Please note that the product is not defective under the terms of this warranty where the product, or any of its component parts, was not originally designed and / or manufactured for the market in which it is used. These statements do not affect your statutory rights as a customer.

If your AB Aqua Medic GmbH product does not appear to be working correctly or appears to be defective please contact your dealer in the first instance. Before calling your dealer please ensure you have read and understood the operating instructions. If you have any questions your dealer cannot answer please contact us.

Our policy is one of continual technical improvement and we reserve the right to modify and adjust the specification of our products without prior notification.

AB Aqua Medic GmbH - Gewerbepark 24 - 49143 Bissendorf/Germany
- Technical changes reserved – 05/2015

Mode d'emploi F



Écumeur interne à moteur pour aquarium jusqu'à 250 litres

L'achat de cet écumeur constitue un achat de qualité. Il a été spécialement conçu et testé pour l'usage aquariophile par des professionnels. L'utilisation correcte de cet appareil vous permettra de retirer efficacement les substances organiques de votre aquarium.

AB Aqua Medic GmbH
Gewerbepark 24, 49143 Bissendorf, Allemagne

1. Contenu du colis

Le Turboflotor Black 500 se compose de:

- l'écumeur lui-même avec son récipient de collecte d'écume et le couvercle
- une pompe dispergator AQ 750 avec une roue à filaments Aqua Medic
- l'unité de support pour la fixation à l'aquarium
- tuyau 8-mm avec silencieux

2. Composition de l'écumeur

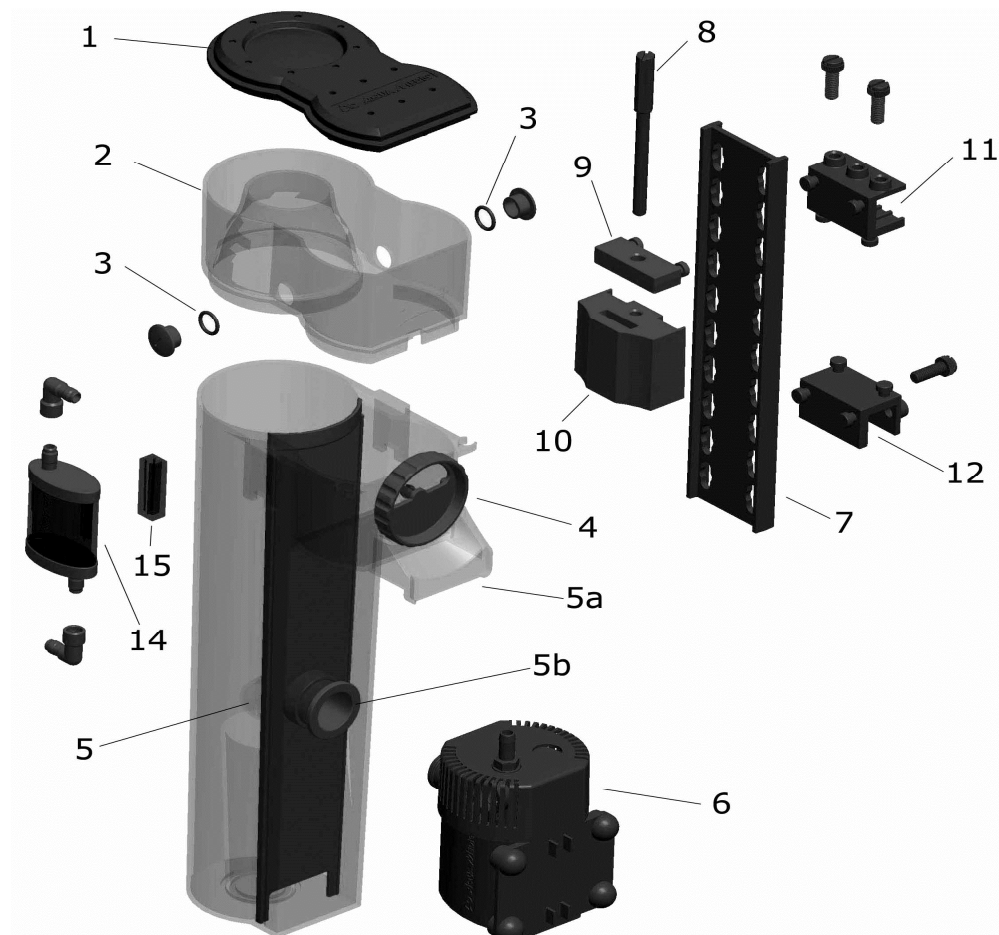


Photo 1: Turboflotor Black 500

1. Couvercle du récipient à écume
2. Récipient à écume
3. Joint 12,5 x 1,5 avec embouts de fermeture
4. Ajusteur du niveau d'eau
5. Corps de l'écumeur
- 5a. Rainure d'écoulement
- 5b. Support
6. Pompe dispergator AQ 750
7. Plaque support
8. Vis d'ajustage
9. Support pour vis d'ajustage
10. Support de réglage
11. Profilé de fixation avec vis
12. Profilé de fixation avec vis d'espacement
13. Support d'espacement avec coussinets en caoutchouc (sans photo)
14. Silencieux avec raccords de tuyau
15. Support du silencieux

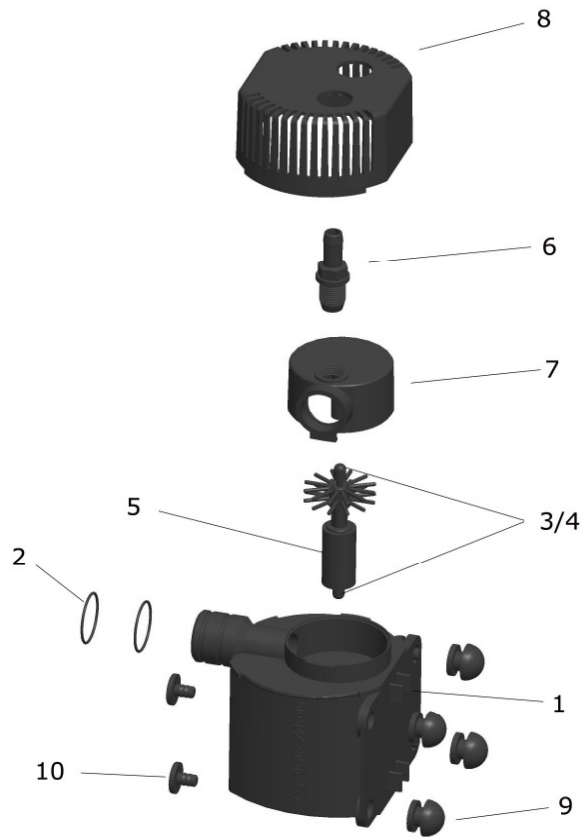


Photo 2: Composition de la pompe dispersator AQ 750 avec roue à filaments

1. Bloc moteur
2. Joints
3. Roulements caoutchouc avec rondelles
4. Axe céramique
5. Rotor avec roue à filaments
6. Manchon d'aspiration d'air
7. Fermeture chambre rotor
8. Panier de filtre
9. 4 pieds en caoutchouc
10. 4 bouchons pour pieds en caoutchouc

3. Bases

Lors de l'écumage des impuretés organiques présentes dans l'eau de l'aquarium, p. ex. des combinés protéiniques provenant des excréments des animaux, sous forme de film monomoléculaire se fixent sur de fines bulles d'air. Ces bulles d'air sont insufflées dans le tube à réaction, de façon à passer une période prolongée à contre courant dans l'eau. Enrichies avec les combinaisons organiques, elles grimpent vers le haut et forment une écume compacte, qui se liquéfie dans le tube à écume et qui finalement atterrit dans le récipient à écume. Des impuretés organiques sont ainsi efficacement retirées de l'eau, sans qu'elles ne soient impliquées dans le cycle biologique de nettoyage.

La pompe dispersator du Turboflotor Black 500 aspire automatiquement l'eau de l'aquarium ou du compartiment de filtre, la mélange avec l'air dans la chambre du rotor, air qui est aspiré par la dépression qui s'y est formée et est éclaté en très fines bulles par la roue à filaments Aqua Medic (5). Ce mélange eau/air est ensuite pompé dans le tuyau à réaction, où les substances organiques se fixent sur les bulles, formant une écume qui est dirigée vers le récipient à écume. L'eau nettoyée sort de l'écumeur par la rainure d'écoulement (5a) et est dirigée vers l'aquarium ou le bac du filtre.

4. Installation

Le Turboflotor Black 500 est un écumeur polyvalent. Le montage peut s'effectuer des façons suivantes:

1. Comme écumeur interne sur un renfort en verre ou une vitre d'aquarium.
2. Suspendu au rebord de débordement d'un compartiment de filtre.

Mise en oeuvre comme écumeur intérieur dans un aquarium:

D'abord il convient d'assembler l'écumeur d'après la photo 1. Il est possible de le fixer facilement à la vitre de l'aquarium ou un renfort en verre. A cet effet il faut choisir un emplacement accessible mais bien protégé sur le côté ou à l'arrière. La pompe est fixée sur un manchon support (5b) de l'écumeur, le câble est orienté vers le bas, le tuyau à air va vers le haut vers le silencieux (14). Le silencieux est fixé au récipient à écume (2) à l'aide d'un support (15) ou à une vitre de l'aquarium. Pour cela il faut retirer le film de protection de la bande adhésive. La surface adhésive doit être propre et sans graisse.

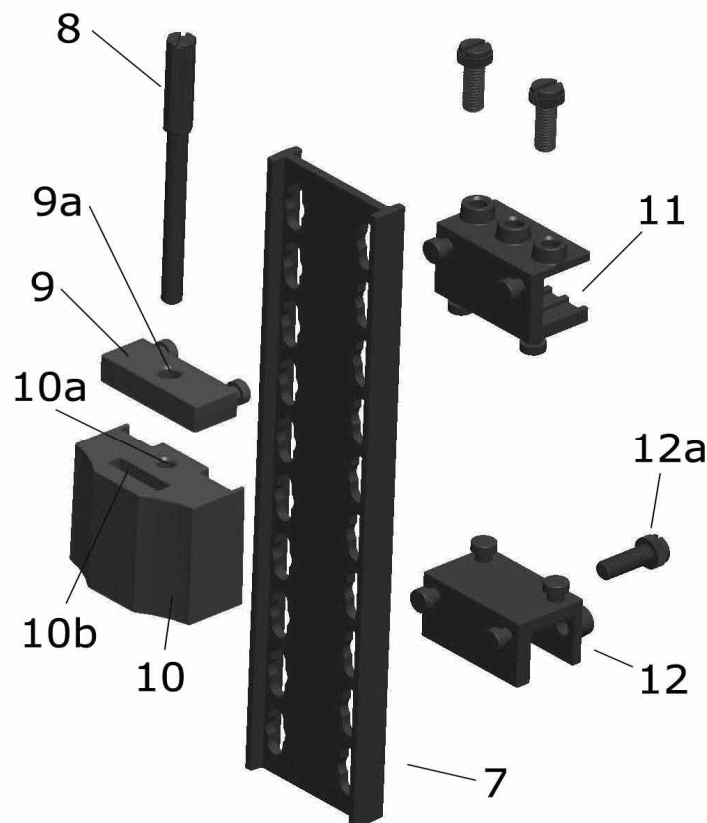


Photo 3: Support Turboflotor Black 500

A l'aide du profilé de fixation (11) il est possible de fixer la plaque support (7) sur un renfort ou une vitre verticale. Plus bas un deuxième profilé (12) est installé comme support d'espacement. Avec les vis (12a) il est possible de régler l'espacement, de façon à ce que la plaque support pende verticalement. Du côté opposé de la plaque support on fixe l'insertion pour les vis d'espacement (9) et le support de réglage (10). A cet effet fait passer la vis d'espacement (8) à travers le trou (9a) du support de vis et on la visse dans le filetage (10a) du support de réglage. Par rotation de la vis (8) il est possible de le monter ou de le descendre. L'écumeur est suspendu dans la fente (10b) du support avec le support coudé latéral. Afin que l'écumeur soit suspendu verticalement, on place au bas de la plaque support une deuxième plaque (sans photo) avec des coussinets en caoutchouc comme support d'espacement. L'écumeur est réglé de manière à ce que l'écoulement se situe au dessus de la surface de l'eau.

Installation dans un compartiment de filtre:

Le Turboflotor Black 500 peut également être suspendu à une vitre d'un compartiment de filtre. La rainure d'écoulement (5a) de l'écumeur est rallongée vers le bas, afin de garantir un bon maintien. Les pieds en caoutchouc (12) de la pompe sont à retirer. On retire les embouts de sécurité (13) des pieds en caoutchouc et ensuite les pieds de la plaque support.

5. Mise en route/Fonctionnement

Si l'écumeur est correctement monté, il peut être mis en route. Après le branchement de la pompe, l'air est automatiquement aspiré. Afin de diminuer le développement du bruit il est possible de fixer le tuyau d'aspiration d'air sur le manchon de raccordement bleu du silencieux compris dans le colis. On fixe le silencieux à l'aide de la plaque support à l'aquarium ou sur le bac du filtre, toujours au dessus du niveau d'eau.

L'air est éclaté en bulles d'air minuscules par les disques à aiguilles rotatifs. En outre, cette conception empêche le développement du bruit. Après la première mise en route il faut quelques heures jusqu'à ce que la première écume se forme dans le tuyau à écume. Ceci est dû à une réaction chimique du plexiglas avec l'eau de l'aquarium. Il faut d'abord que se produise un équilibre des charges. Au bout de 24 heures au plus tard, l'écume doit être lentement mais régulièrement être repoussée vers le récipient à écume. La quantité écumée aussi bien en liquide qu'en substances organiques dépend naturellement de la pollution de l'aquarium.

6. Problèmes

Régulation

L'écumeur peut être réglé de façon optimale avec le régulateur de niveau d'eau pour un fonctionnement optimal. A cet effet le niveau d'eau dans l'écumeur est adapté à la production d'écume. Si l'écume est trop humide, il faut ouvrir le régulateur de niveau d'eau (4) et ainsi le niveau d'eau est abaissé. En présence d'écume trop sèche on effectue l'inverse.

Bulles d'air dans l'écoulement

Si l'écumeur est rajouté à un aquarium existant, il peut arriver qu'il y ait dans l'eau d'importantes quantités de substances organiques. Ceci conduit à des bulles d'air extrêmement fines dans l'écumeur. Ces petites bulles d'air retirent certes efficacement les substances organiques mais il peut arriver que quelques unes soient entraînées dans l'écoulement. Ceci est gênant dans l'aquarium. Au plus tard après quelques jours la concentration en substances organiques dans le bac a chuté à des valeurs si faibles que l'écumeur commence à travailler normalement.

Dans des aquariums nouvellement installés il est rare de trouver un réglage correct. L'écumeur déborde soit bouillonne sans formation d'écume. Ceci est normal et se régularise dès que le bac est peuplé.

Certaines sortes de nourriture peuvent provoquer le même effet, lorsque la nourriture n'est pas décongelée avant la distribution et rincée. Les bulles d'air disparaissent très rapidement d'elles-mêmes après la distribution de nourriture.

Si les manchons d'aspiration de l'air ou le tuyau à air est couvert par des restes de sel ou des dépôts de calcaire, il y a moins d'aspiration d'air mais davantage d'eau. Dans ce cas il faut nettoyer les deux.

Écume humide

D'abord le niveau d'eau dans l'écumeur doit être diminué par ouverture du régulateur rotatif (4) situé sur l'écoulement. Dans le cas de l'eau de mer fraîchement préparée, de l'addition de produits de traitement favorisant la formation d'écume et de pollution importante, il est possible d'obtenir de l'écume trop humide dans le godet de l'écumeur. Videz souvent l'écumeur. Au bout d'une journée la charge est le plus souvent abaissée et la production d'écume se régularise.

Écume sèche/pas de bulles d'air

Une écume trop faible ou trop sèche provient éventuellement d'une roue à filament sale ou de l'injecteur d'air sale. Nettoyez soigneusement les deux. S'il ne s'agit pas d'un problème de nettoyage, augmenter le niveau d'eau dans l'écumeur avec le régulateur rotatif.

7. Entretien

Le récipient à écume doit être nettoyé en fonction des besoins, ce qui signifie qu'en cas de charge élevée chaque jour sinon une fois par semaine. Le tuyau à réaction lui-même de l'écumeur doit être nettoyé occasionnellement, c. à d. une à deux fois par an. A intervalles réguliers il faut démonter la pompe dispergator pour la nettoyer, afin que le débit d'air ne soit pas entravé. A cet effet on retire la pompe et on rince l'ensemble de la chambre du rotor et la roue à filament. La buse d'aspiration d'air doit ensuite être nettoyée mécaniquement et rincée à l'eau douce.

8. Garantie

AB Aqua Medic GmbH donne une garantie de 12 mois à partir de la date d'achat sur tout défaut de matériau et/ou de fabrication de l'appareil. La facture d'achat (ticket de caisse) sert de preuve. Durant cette période nous remettons gratuitement (sauf frais de port) en état le produit par la mise en place de pièces neuves ou rénovées). En cas de problème durant ou après la garantie avec votre appareil veuillez vous adresser à votre revendeur.

Cette garantie ne vaut que pour le premier acheteur. Elle ne couvre que les défauts de matériau et/ou de fabrication, qui peuvent se produire lors d'une utilisation normale. Elle n'est pas valable pour les dommages dus au transport ou une utilisation non conforme, la négligence, une mauvaise installation ou des manipulations ou des interventions effectuées par des personnes non autorisées. AB Aqua Medic GmbH n'est pas responsable pour les dégâts collatéraux qui peuvent survenir suite à l'usage de l'appareil.

AB Aqua Medic GmbH - Gewerbepark 24 - 49143 Bissendorf/Allemagne

- Sous réserve de modifications techniques - 05/2015

Manuale Operativo IT



Schiumatoio a motore regolabile per acquari marini fino a un volume di 250 litri.

Con l'acquisto di questa unità, si è scelto un prodotto di alta qualità. E' stato specificatamente progettato per l'utilizzo in acquario e testato da esperti. L'unità rimuoverà efficacemente le sostanze organiche disciolte nell'acqua del vostro acquario.

AB Aqua Medic GmbH
Gewerbepark 24, 49143 Bissendorf, Germania

1. Descrizione del prodotto

Turboflotor Black 500 è costituito dalle seguenti parti:

- raccoglitore schiuma e coperchio
- una pompa venturi AQ 750 inclusa girante Aqua Medic
- unità di fissaggio per il montaggio in acquario
- tubo da 8 mm silenziatore incluso

2. Componenti del Turboflotor Black 500

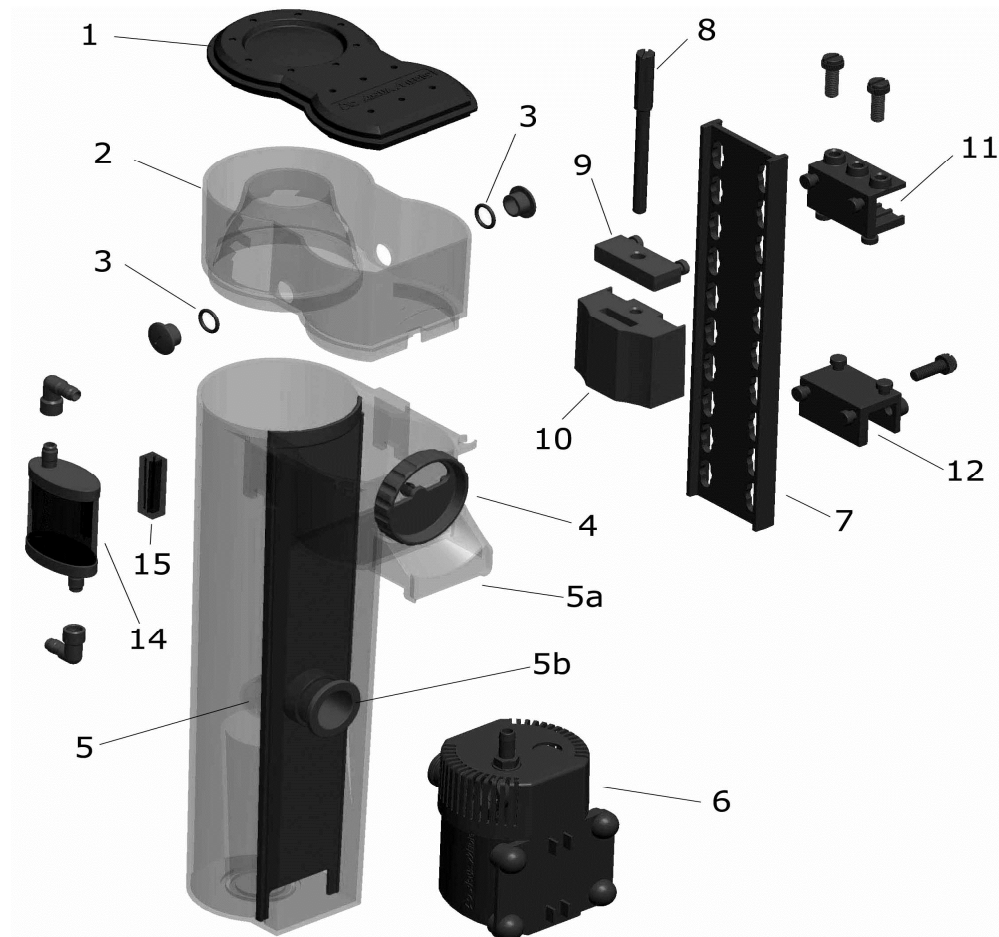


Fig. 1: Turboflotor Black 500

1. Coperchio per raccoglitore schiuma
2. Raccoglitore schiuma
3. Guarnizione 12,5 x 1,5 inclusa spina
4. Controllore del livello dell'acqua
5. Corpo schiumatoio
- 5a. Sede del filtro
- 5b. Raccordo
6. Pompa Venturi AQ 750
7. Piastra di fissaggio
8. Vite di regolazione
9. Unità di fissaggio per vite di regolazione
10. Unità di sostegno
11. Profilo di montaggio con viti
12. Profilo di montaggio con bullone distanziatore
13. Distanziatore con cuscinetti in gomma (non in foto)
14. Silenziatore inclusi connettori tubo
15. Unità di sostegno per silenziatore

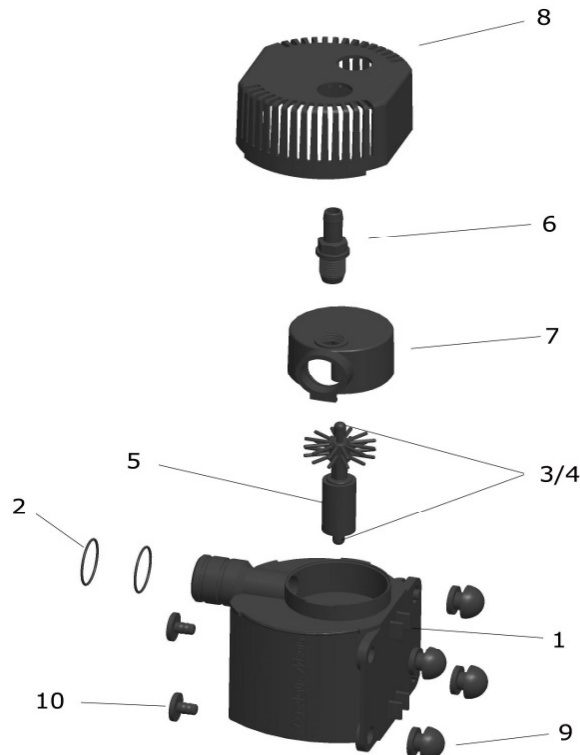


Fig. 2: Pompa Venturi AQ 750 con girante

1. Sede motore
2. Guarnizioni
3. Cuscinetto in gomma con rondella
4. Albero in ceramica
5. Rotore con girante
6. Adattatore ingresso dell'aria
7. Coperchio per cestello pompa
8. Cestello filtro
9. 4 piedini in gomma
10. 4 spine per piedini in gomma

3. Teoria

Lo schiumatoio è un metodo di trattamento fisico dell'acqua. Esso utilizza un fenomeno conosciuto grazie alla nostra esperienza quotidiana: l'adesione delle sostanze attive in superficie agli strati di aria/acqua. Se aggiungiamo una goccia di olio alla superficie dell'acqua, si forma una sottile pellicola con uno spessore di una sola molecola. Le componenti attive in superficie, come le proteine, si comportano allo stesso modo. Turboflotor Black 500 utilizza le proprie bolle d'aria per creare una larga superficie d'acqua per le sostanze di scarto affinché aderiscano a loro stesse. Queste bolle d'aria vengono spinte nel tubo reattore in modo tale che subiscano un lungo periodo di contatto all'interno della colonna di contatto. Arricchite di sostanze organiche, risalgono verso l'alto e formano una solida schiuma che viene disidratata e spinta verso il raccoglitore di schiuma. Questo metodo rimuove gli scarti organici dall'acqua dell'acquario prima che diventino parte del ciclo biologico.

La pompa venturi AQ 750 estrae l'acqua dall'acquario o dalla camera filtro, la mescola con aria nel corpo pompa la quale viene poi tagliata in piccole bolle d'aria dalla girante Aqua Medic (5). Questa miscela di aria e acqua viene poi pompata nel tubo di reazione, dove, le sostanze organiche vengono riprese dalle bolle d'aria. La schiuma che si è formata viene spinta nell'apposito raccoglitore. L'acqua depurata lascia lo schiumatoio tramite lo scarico e viene diretta nuovamente in acquario o nella sede del filtro (5a).

4. Avvio

Turboflotor Black 500 è uno schiumatoio che può essere avviato in diversi modi:

1. Come uno schiumatoio interno, montato direttamente su una barra di vetro o una parete dell'acquario.
2. Appeso sul bordo di una camera filtro.

Avvio come uno schiumatoio interno all'acquario:

Prima di tutto, lo schiumatoio deve essere assemblato come rappresentato in fig. 1. Può facilmente essere montato sulla parete dell'acquario o un supporto in vetro utilizzando l'unità di sostegno. Un luogo ideale per il montaggio può essere anche sul lato posteriore poichè bene accessibile ma protetto. La pompa viene fissata con il raccordo (5b) allo schiumatoio, la connessione del cavo elettrico rivolta verso il basso, e il tubo dell'aria verso l'alto per unirsi al silenziatore (14). Il silenziatore può essere attaccato al raccoglitore della schiuma o su un vetro dell'acquario utilizzando l'unità di sostegno (15). Per fare ciò, togliere la pellicola di plastica protettiva dal nastro. La superficie adesiva deve essere pulita e priva di grasso.

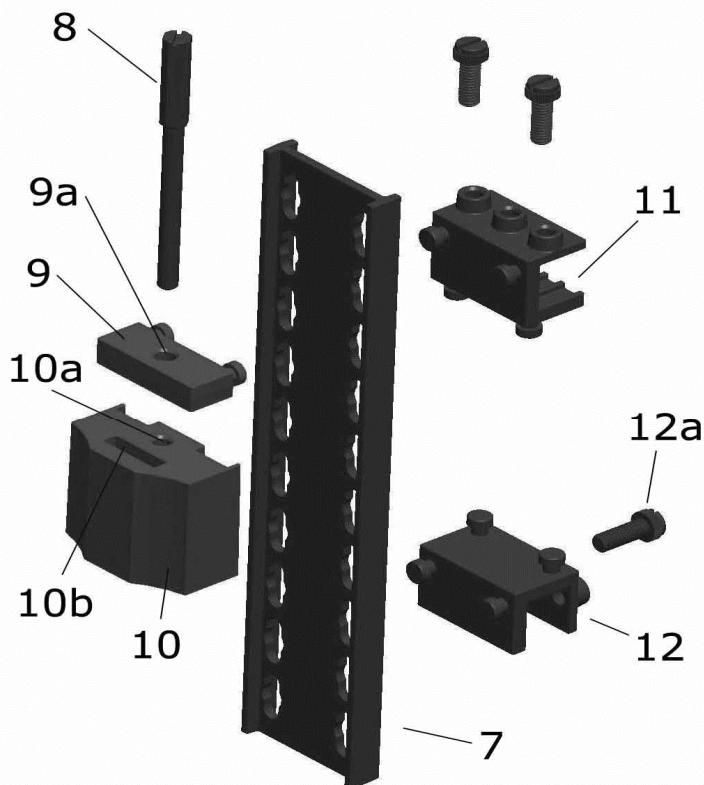


Fig. 3: Unità di sostegno Turboflotor Black 500

Utilizzando il profilo di montaggio (11), la piastra di fissaggio (7) può essere montata anche su una barra o su un vetro verticale. Più in basso può essere montato un secondo profilo (12) come distanziatore. La distanza può essere regolata utilizzando le viti (12a) in modo che la piastra di fissaggio scenda verticalmente. Sul lato opposto al profilo di montaggio, vengono posti il raccordo (9) per la vite di regolazione e la piastra. Per fare ciò, la vite di regolazione (8) deve essere collocata attraverso il foro (9a) della vite di supporto, poi deve essere avvitata nella filettatura (10a) dell'unità di sostegno. Questo può essere spostato su e giù girando la vite (8). Lo schiumatoio viene attaccato posizionando il supporto di montaggio montato lateralmente nella scanalatura (10b) dell'unità di sostegno. Per fare in modo che lo schiumatoio si blocchi subito, verrà fissata una seconda unità di sostegno con piedini in gomma (non in foto), come distanziatore, sul fondo della piastra di fissaggio. Lo schiumatoio viene regolato in modo tale che lo scarico sia al di sopra del livello dell'acqua.

Avvio in una camera filtro:

Turboflotor Black 500 deve essere posto sul vetro di separazione della camera filtro. Lo scarico dello schiumatoio (5a) viene esteso verso il basso per garantire un'uscita di sicurezza. I piedini in gomma (12) della pompa devono essere rimossi. Le spine di sicurezza dei piedini di gomma (13) devono essere estratte dalla piastra di fissaggio allo stesso modo dei piedini.

5. Avvio/Funzionamento

Il sistema può essere avviato quando il Turboflotor è correttamente installato. Dopo l'accensione della pompa l'aria automaticamente viene aspirata nello schiumatoio. Per diminuire il livello del rumore, collegare il tubo dell'ingresso dell'aria con il pezzo di raccordo blu del silenziatore fornito. Fissare il silenziatore con l'unità di sostegno sull'acquario o sull'unità filtro sopra il livello dell'acqua.

La girante taglia l'aria in piccole bolle. Questo metodo permette di eliminare la parte maggiore del rumore. Dopo l'avvio iniziale, dovrebbero passare alcune ore prima che la prima schiuma formata venga spinta nell'apposito raccoglitore. Ciò è dovuto alla reazione tra la superficie del vetro acrilico e l'acqua dell'acquario. Si svolge un equilibrio delle cariche elettriche. Dopo al massimo 24 ore, la schiuma dovrebbe essere spinta uniformemente nel raccoglitore. La quantità delle sostanze liquide ed organiche dipende dall'inquinamento dell'acquario.

6. Problemi

Regolazione

Lo schiumatoio viene regolato utilizzando il controllore di livello acqua così che lavori in condizioni ottimali. Il livello dell'acqua nello schiumatoio deve essere adattato alla produzione di schiuma. Se la schiuma è troppo bagnata, il controllore del livello acqua (4) deve essere aperto e quindi il livello dell'acqua abbassato. Se la schiuma è troppo asciutta, deve essere seguito il processo inverso.

Bolle d'aria in uscita

Se lo schiumatoio viene aggiunto ad un acquario già esistente, potrebbe esserci un'alta concentrazione di sostanze organiche già disciolte in acqua. Ciò porterà alla formazione di bolle d'aria molto piccole nello schiumatoio, le quali, rimuovono efficacemente le sostanze organiche. Potrebbe, comunque, accadere che alcune di queste vengano trascinate di nuovo in acquario. Dopo pochi giorni, la concentrazione delle sostanze organiche scenderà a livelli così bassi da far sparire questo effetto e rendere il flusso dell'acqua privo di bolle d'aria.

Alcuni tipi di mangimi surgelati potrebbero dare lo stesso effetto. E' meglio scongelare e lavare il cibo prima di somministrarlo ai pesci. Le bolle d'aria si fermeranno da sole dopo un breve periodo di tempo.

Se il beccuccio dell'aria o il tubo dell'aria sono bloccati da depositi di sale o terra, verranno aspirate meno aria e più acqua. In questo caso pulire entrambi completamente.

Schiuma bagnata

Prima di tutto, abbassare il livello dell'acqua nello schiumatoio ruotando il controllore di livello acqua (4).

Con acqua salata appena preparata o dopo l'utilizzo di condizionatori d'acqua, oppure con un carico eccessivamente elevato, potrebbe verificarsi una schiuma troppo bagnata. Questa viene spinta nell'apposito raccoglitore, il quale richiederà uno svuotamento più frequente del normale. Dopo circa un giorno, la portata dell'acquario dovrebbe raggiungere la normalità e lo schiumatoio dovrebbe produrre la schiuma corretta.

Schiuma asciutta / bolle non sufficienti

Una schiuma troppo asciutta o non abbastanza asciutta può indicare che la girante o il beccuccio d'immissione sono sporchi. Se ne raccomanda una accurata pulizia. Rimuovere il beccuccio di pressione dalla pompa.

Se non è un problema di pulizia, aumentare il livello dell'acqua nello schiumatoio attraverso il regolatore del livello d'acqua.

7. Manutenzione

Il contenitore di raccolta dovrebbe essere pulito regolarmente (giornalmente o settimanalmente a seconda del carico organico). Il tubo di reazione dello schiumatoio necessita di essere pulito una o due volte l'anno. La pompa Venturi dovrebbe essere pulita di volta in volta. La pompa deve essere rimossa e il corpo pompa completo e la girante lavate con acqua pulita. La stessa procedura deve essere seguita con il beccuccio di immissione dell'aria.

8. Garanzia

Nel caso di difetti nei materiali o di fabbricazione, rilevati entro 12 mesi dalla data dell'acquisto, AB Aqua Medic GmbH provvederà a riparare o, a propria scelta, sostituire gratuitamente la parte difettosa – sempre che il prodotto sia stato installato correttamente, adoperato per gli scopi indicati dalla casa costruttrice, utilizzato secondo il manuale di istruzioni.

I termini della garanzia non si applicano per tutti i materiali di consumo.

E' richiesta la prova di acquisto, presentando la fattura di acquisto originale o lo scontrino fiscale indicante il nome del rivenditore, il numero del modello e la data di acquisto oppure, se è il caso, il cartoncino della garanzia. Questa Garanzia decade se il numero del modello o di produzione è alterato, cancellato o rimosso, se persone o enti non autorizzati hanno eseguito riparazioni, modifiche o alterazioni del prodotto, o se il danno è stato causato accidentalmente, da un uso scorretto o per negligenza. La garanzia decade quando il prodotto, o qualche delle sue parti, non è originale e/o non costruito per il mercato nel quale è usato.

Se il suo prodotto AB Aqua Medic GmbH non sembra funzionare correttamente o appare difettoso si prega di contattare prima il suo rivenditore.

Prima di contattarlo si assicuri di aver letto e compreso le istruzioni operative.

Nel caso di domande a cui il rivenditore non fosse in grado di rispondere, si prega di contattarci.

La nostra politica è il continuo miglioramento tecnico e ci riserviamo il diritto di modificare e migliorare le specifiche dei nostri prodotti senza un precedente avviso.

AB Aqua Medic GmbH - Gewerbepark 24 - 49143 Bissendorf/Germania

- Riserva di modifiche tecniche - 05/2015